



FIMET MAGNILIE srl
Herrn Knut Rainer Rudolf
Loc. Merlaro 21
I-25078 Nozza die Vestone (Bs)

ZENTRALE:
A-4017 LINZ, PETZOLDSTRASSE 45-49, POSTFACH 27
TELEFON: 0732/7617-850, FAX: 0732/7617-89
www.ibs-austria.at - office@ibs-austria.at

BANKVERBINDUNGEN:
HYPO OBERÖSTERREICH, KTO.-NR. 00 0021294 4, BLZ 54000
IBAN: AT465400000000212944, SWIFT: OBLAAT2L
OBERBANK LINZ, KTO.-NR. 621-0060/55, BLZ 15000
DVR: 0659959, FN 89116d REGISTERGERICHT LINZ, UID-NR. ATU 23289705

Datum: 21. April 2011
Aktennummer: 11032818
Bearbeiter: Dipl.-Ing. (FH) U. Stöckl / hoe
DW: 872

Brandschutztechnische Beurteilung von Türdrückergarnituren in Edelstahl- ausführung entsprechend ÖNORM B 3859:2011 der Fimet Magnilie srl

Gemäß ÖNORM B 3859:2011 (Ausgabedatum: 01.03.2011)

Feuerschutzgarnituren aus Werkstoffen mit Schmelzpunkt über 840 °C, welche die angeführten Maßvorgaben und Anforderungen erfüllen, benötigen keine Feuerschutzprüfung nach EN 1634-1 oder EN 1634-2.

Sie können entsprechend der verwendeten Materialien für die Verwendung an Feuerschutzabschlüssen der Klassen EI₂ 30-C und E 30-C freigegeben werden.

Türdrückergarnituren

Gemäß den Angaben des Herstellers, Türdrückerrosettgarnituren wie folgt:

Inox art. 101 236
Inox art. 102 236
Inox art. 103 236
Inox art. 104 236
Inox art. 131 236
Inox art. 133 236
Inox art. 135 236

Es kann somit bestätigt werden, dass die oben angeführten Rosettengarnituren mit Drückermodellen aus Edelstahl für die Verwendung an Feuerschutzabschlüssen geeignet sind.

Der genaue Konstruktionsaufbau ist in der beiliegenden Konstruktionszeichnung ersichtlich.



Der Geltungsumfang erstreckt sich auf die beschriebenen Konstruktionen. Die Geltungsdauer der vorliegenden Beurteilung ist auf 2 Jahre befristet und endet am **21. April 2013**.

Nach Ablauf dieser Frist ist erneut um Prüfung bzw. um Verlängerung der Geltungsdauer anzusuchen.

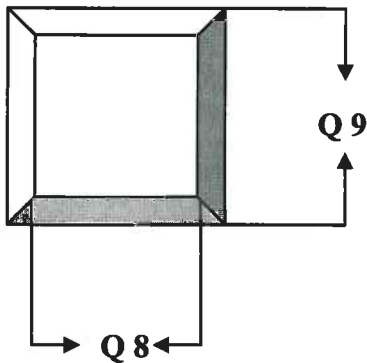
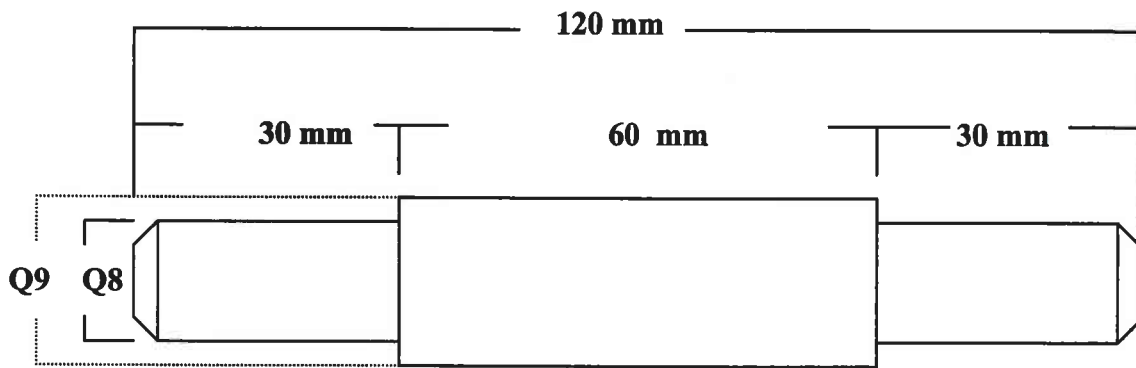
**IBS – INSTITUT FÜR BRANDSCHUTZTECHNIK
UND SICHERHEITSFORSCHUNG GESELLSCHAFT M.B.H.**
Akkreditierte Prüf- und Inspektionsstelle

Dipl.-Ing. (FH) Ulrich STÖCKL
Sachbearbeiter

Ing. Josef KRAML
Bereichsleiter der Prüfstelle

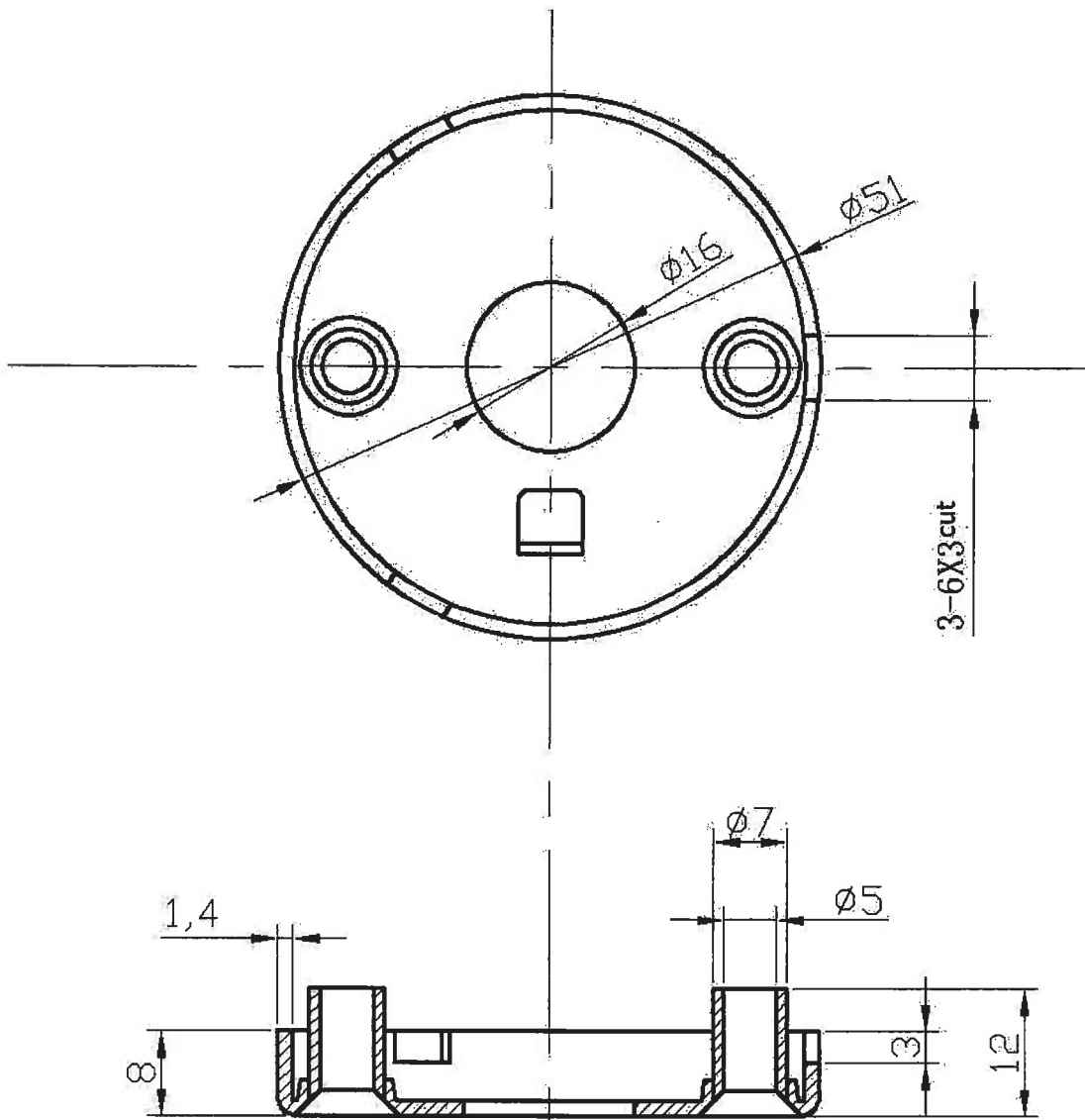
Dir.-Stv. Ing. Helmut PEHERSTORFER
Zeichnungsberechtigter
Geschäftsführer

Beilagen:
Konstruktionszeichnungen (8 Seiten)



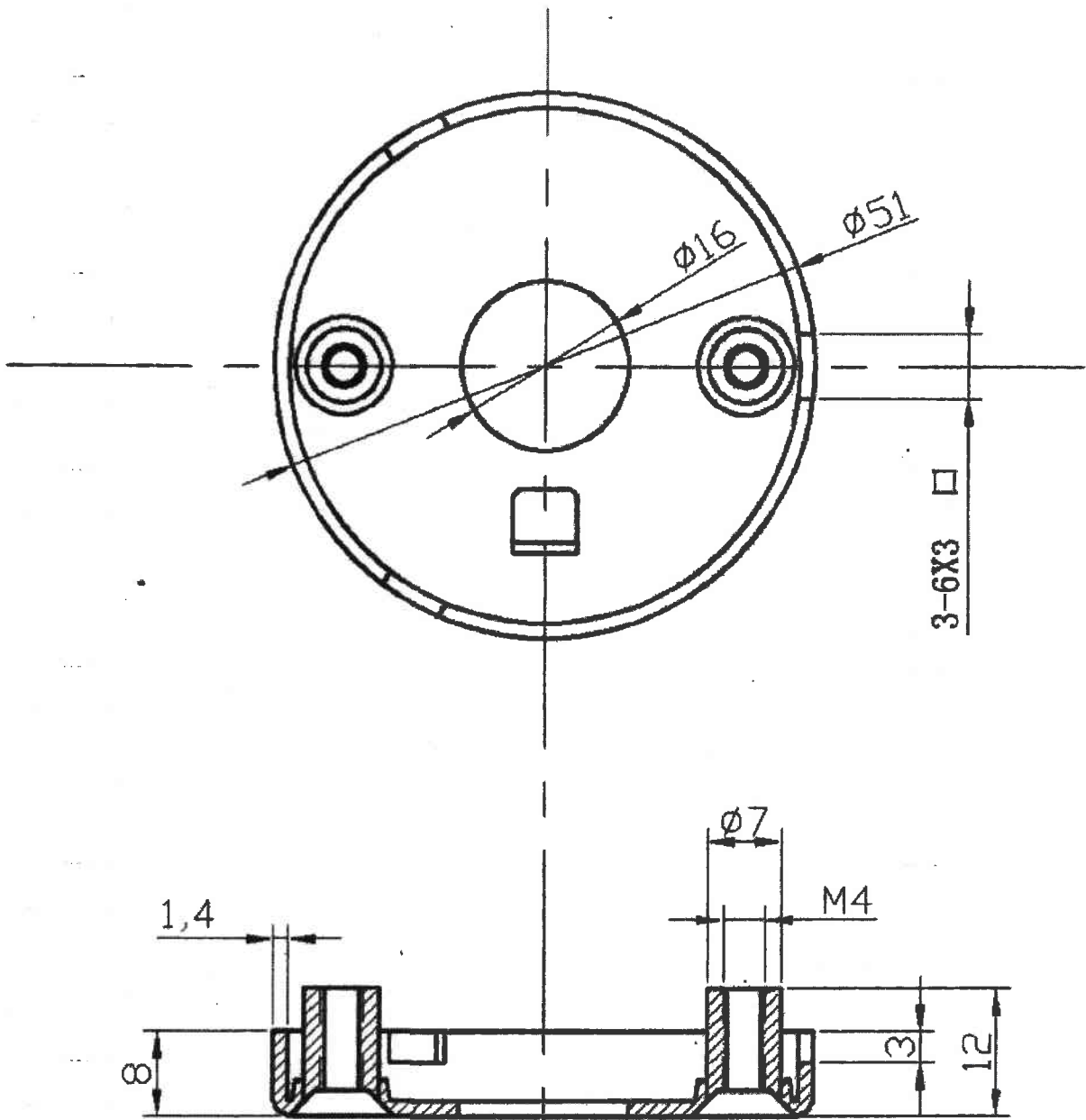
	Drückerstift : 9 x 120 beidseitig reduziert auf 8 x 30	
	Material : 11SMnPb37+C verzinkt	
	Tolleranze: quadro Toll H11: Q 9 +0,00/-0,09; Q 8 +0,00/-0,09 lunghezza totale e parziale +0,5/-0,5	





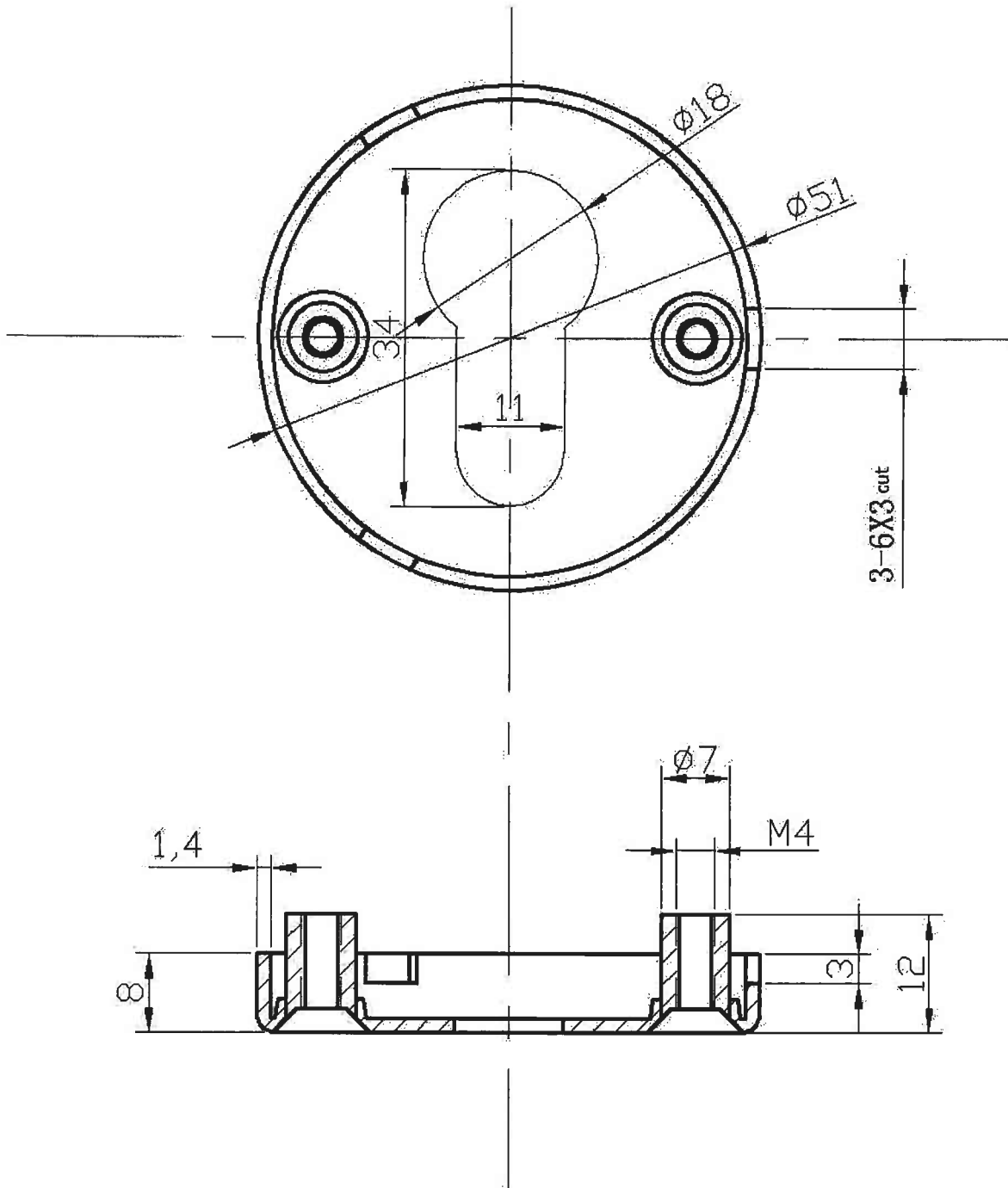
Unterkonstruktion Drückerrossette
 Material : Stahl, verzinkt





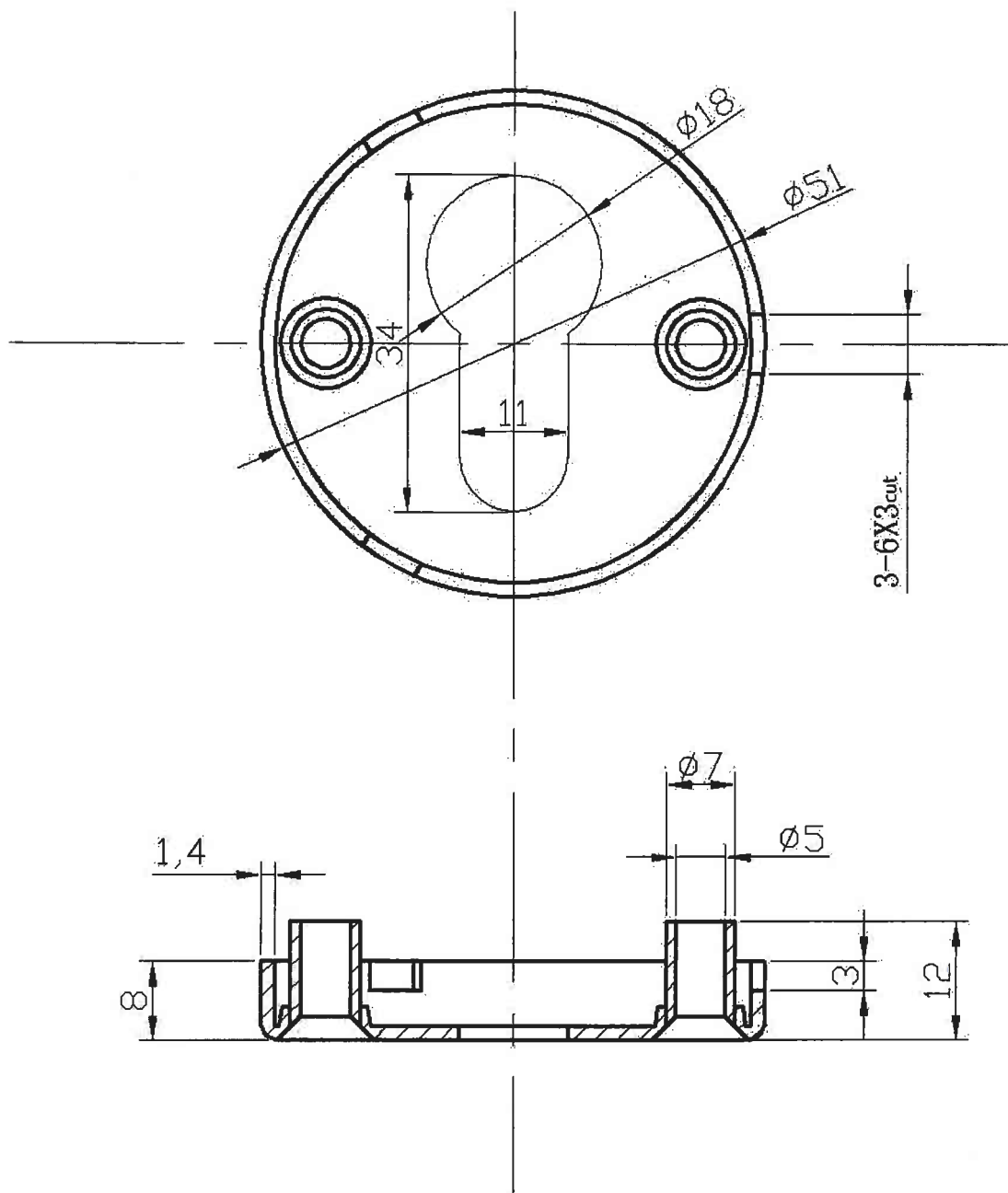
Unterkonstruktion Drückerrosette, mit Gewinde
 Material : Stahl, verzinkt





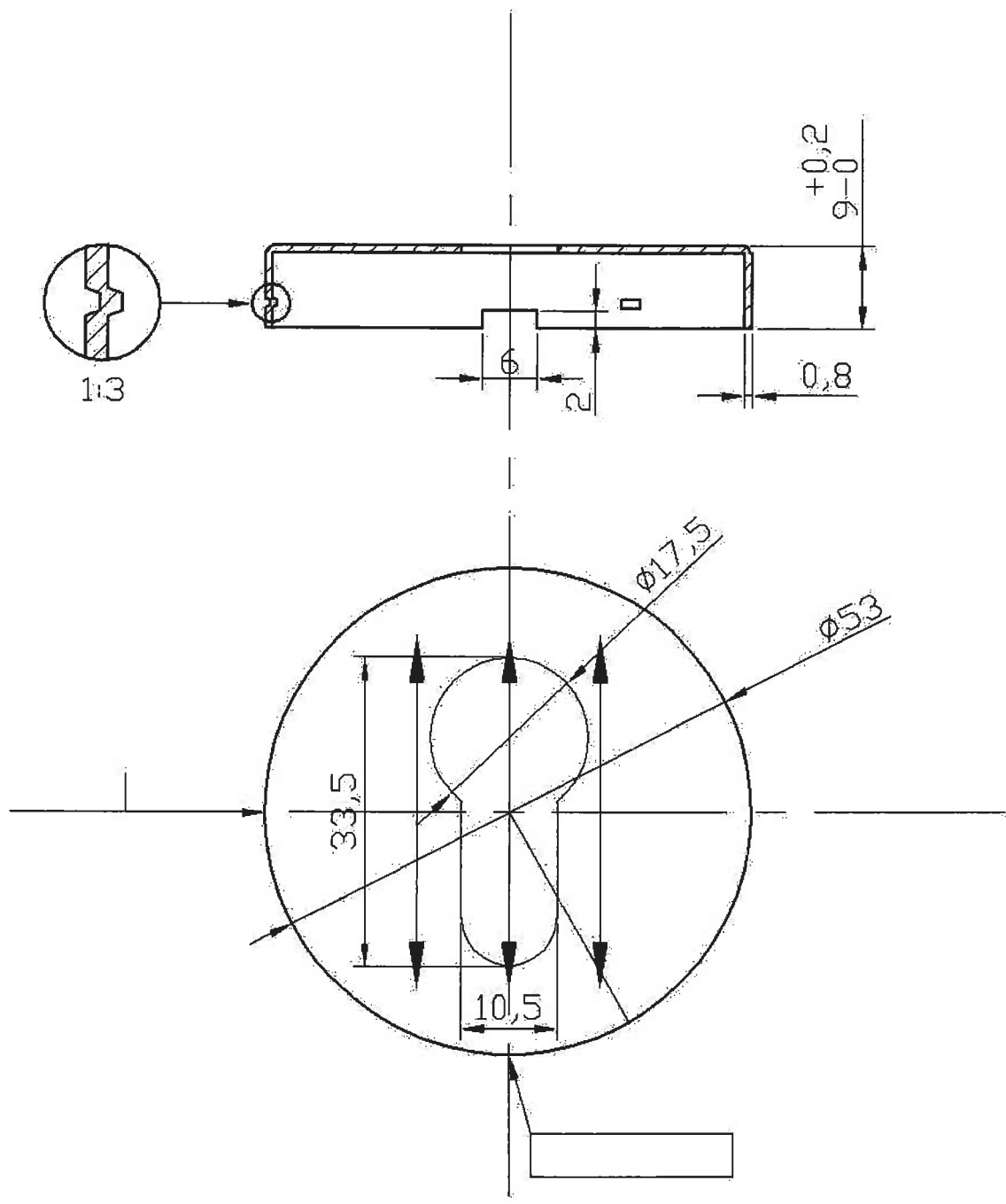
Unterkonstruktion Schlüsselrosette, mit Gewinde
 Material : Stahl, verzinkt





Unterkonstruktion Schlüsselrosette
 Material : Stahl, verzinkt

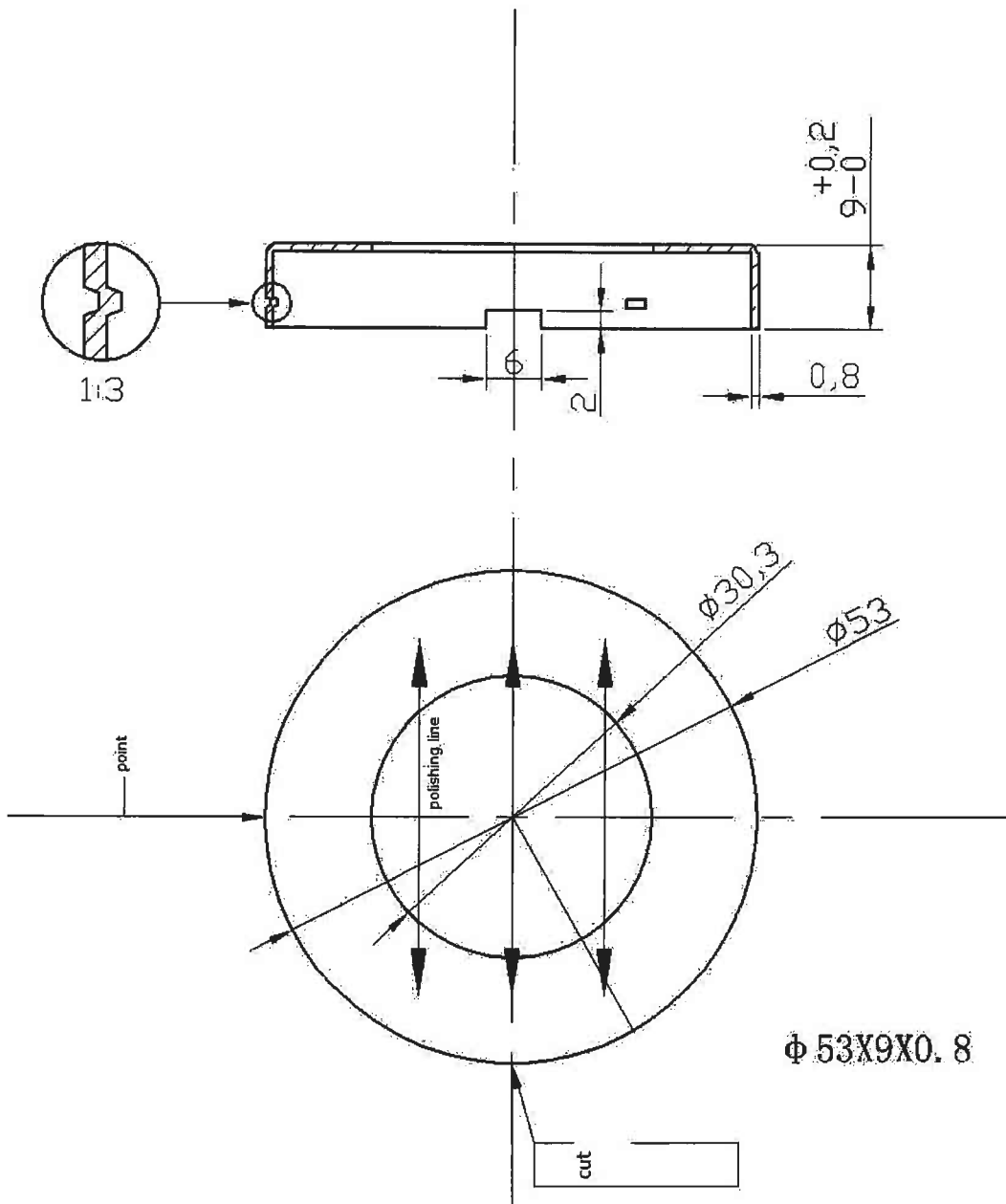




φ 53X9X0,8

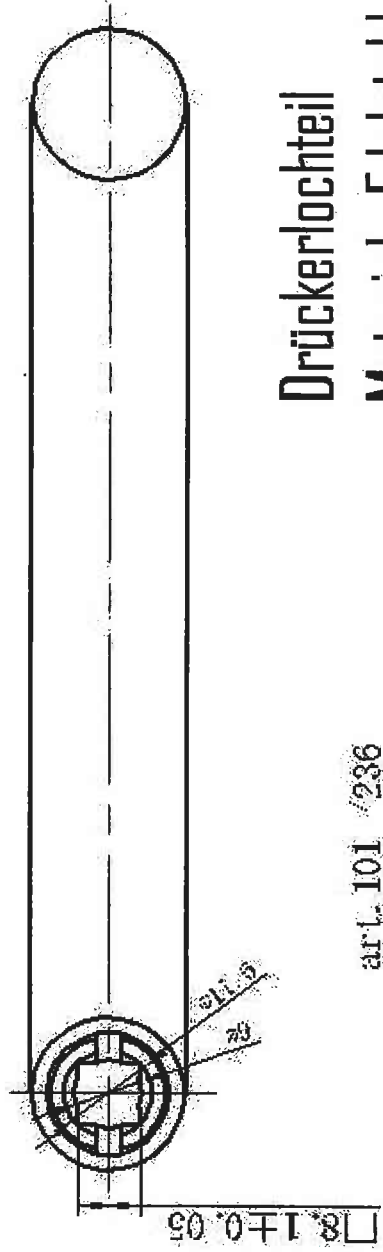
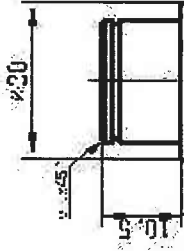
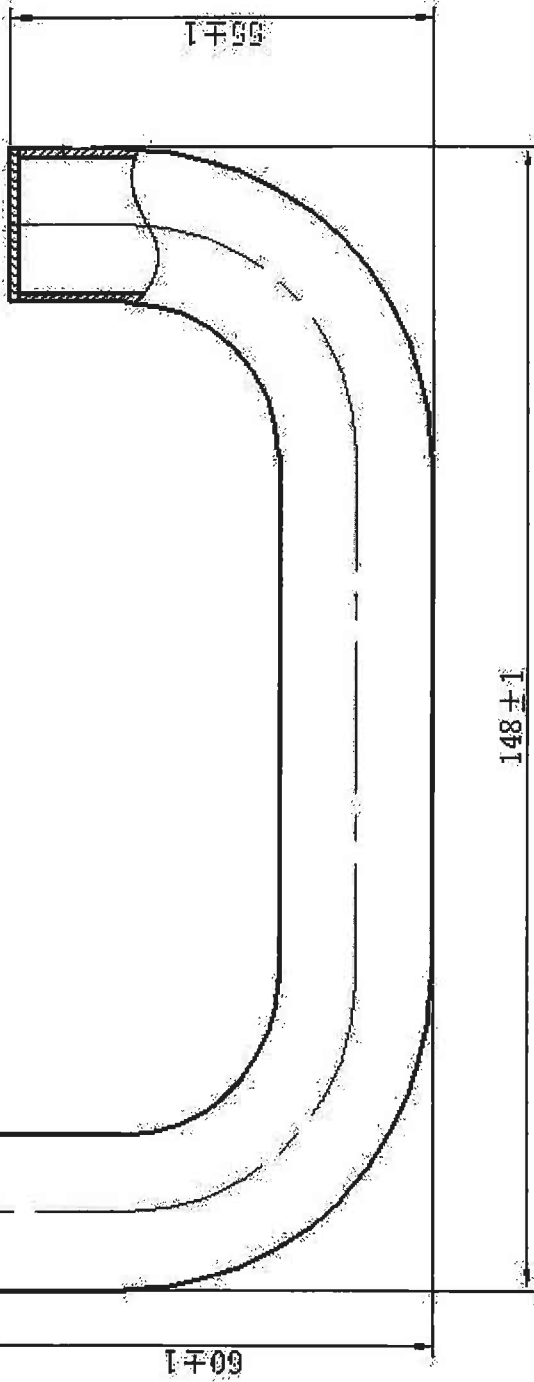
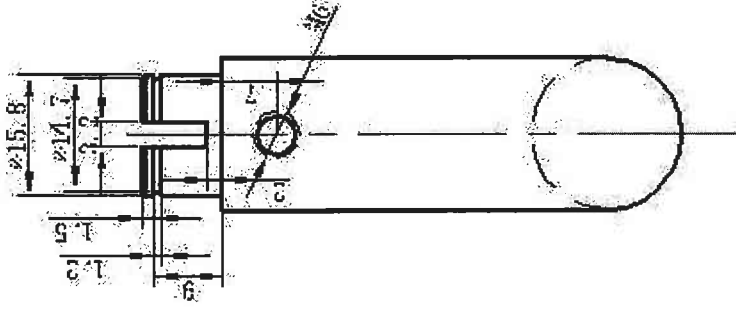
Abdeckung Schlüsselrosette
 Material : Edelstahl





Abdeckung Druckerrossette
Material : Edelstahl





Drückerlochteil

Material : Edelstahl, Wandstärke : 1,2mm/

1,5mm

art. 101 / 236

F60 CLASS 3/4